



**BSH** 

---

# PRODUKT- KATALOG

---

Türschließer  
Feststellanlagen  
Drückergarnituren  
Sicherheitsgarnituren  
Schlösser  
Glastürbeschläge

---

+49 (0) 2165 - 325 99 00  
[www.bsh-info.de](http://www.bsh-info.de)



## MIT UNSEREN KUNDEN ÖFFNEN WIR TÜREN

Für unsere Kunden sind wir ein zuverlässiger und starker Partner mit hochwertigen Markenprodukten im Bereich Tür- und Sicherheitssysteme.

- Planung und Montage inklusive bauseitiger Komponenten
- 24h Service inklusive Notdienst
- Sicherheitswartung nach aktuellen gesetzlichen Vorgaben

Unser Umgang mit Kunden, Lieferanten und Kollegen ist zukommend und loyal. Nur so ist eine effektive Ausführung möglich und unser Ziel, einer langfristigen als auch erfolgreichen Zusammenarbeit, erreichbar.

Egal, ob Sie uns als Privatkunde, Betrieb oder öffentliche Einrichtung Ihre Anliegen schildern – die exklusive Lösung für Ihr Anliegen ist unsere Motivation und Ansporn, denn nur so öffnen wir neue Türen und schaffen eine Basis die Vertrauen und Kompetenz vereint.



## INHALTS- VERZEICHNIS

Türschließer	04
Feststellanlagen	06
Feststellanlagen   Zubehör	08
Feststellanlagen   Dienstleistung	09
Drückergarnituren	10
Drückergarnituren   Verlängerungssatz	24
Drückergarnituren   Zubehör	25
Sicherheitsgarnituren	26
Schlösser	30
Türbänder	34
Glastürbeschläge	36
Türzubehör	38



**TÜRSCHLIESSER** dormakaba

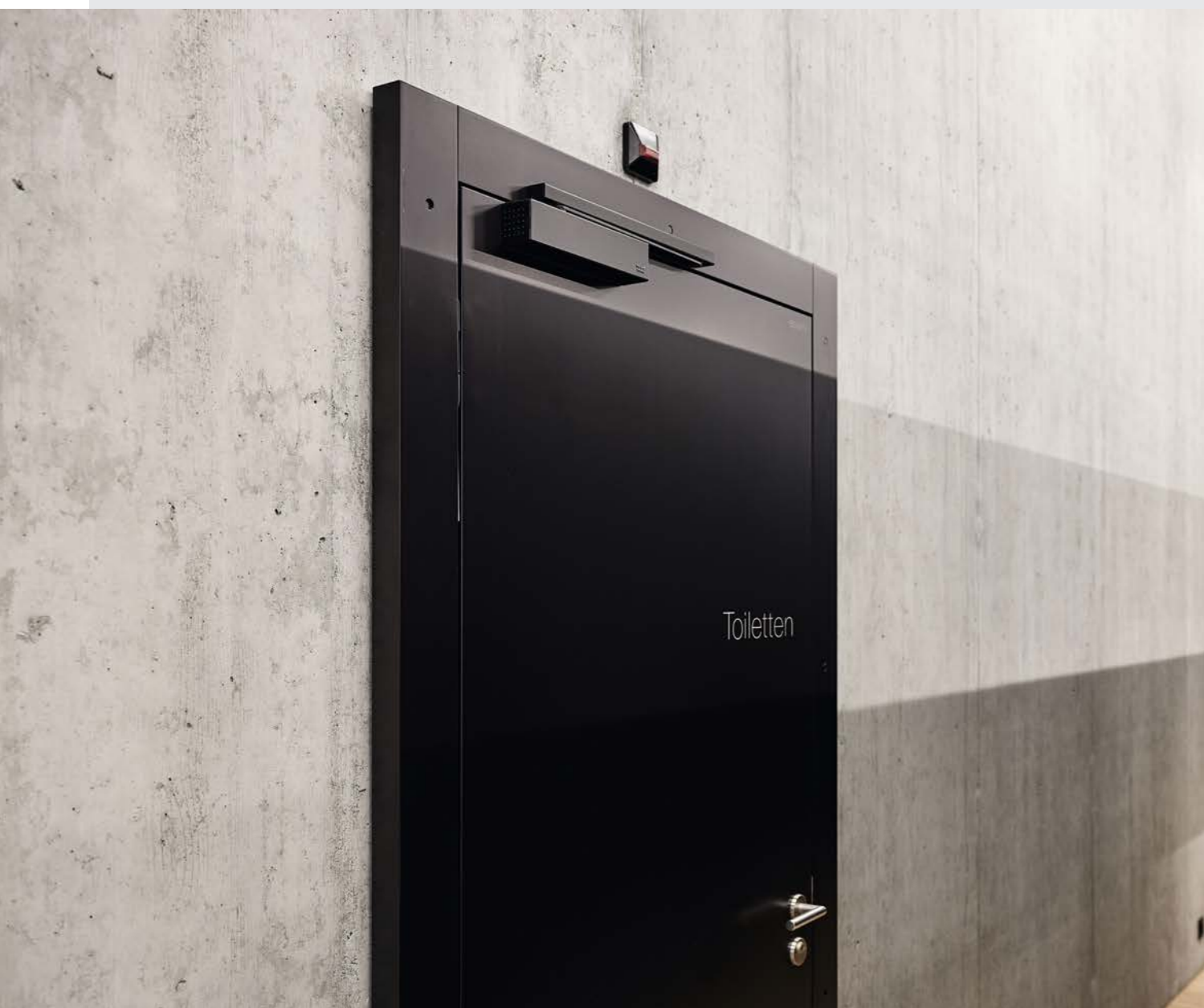
Bezeichnung	Oberfläche	Art.-Nr.
TS 93 B EN 2-5	silber	B10071
TS 93 G EN 2-5	silber	B10073
TS 92 B EN 2-4	silber	B10068

Zubehör		
Gleitschiene	silber	B10063
Montageplatte für Gleitschiene	silber	B10065
Rastfeststellung	-	B10066

**TÜRSCHLIESSER** GEZE

Bezeichnung	Oberfläche	Art.-Nr.
TS 3000 V	silber	B10113
TS 5000	silber	B10114

Zubehör		
Montageplatte für TS 3000 V	silber	B10121
Montageplatte für TS 5000	silber	B10123
Gleitschiene	silber	B10117
Montageplatte für Gleitschiene	silber	B10118
Rastfeststellung	-	B10115





### TS 5000 R 1-FLÜGELIG



Bezeichnung	Art.-Nr.
Set inkl. Montage Ab- und IBN zzgl. Anfahrtspauschale	B10262

**Bestehend aus:**

Bezeichnung	Oberfläche	Art.-Nr.
Türschließer TS 5000	silber	B10114
Montageplatte für Schließer	silber	B10123
R-Gleitschiene	silber	B10116
Montageplatte R/RFS-Gleitschiene	silber	B10120
Montage, Ab- und IBN	-	B10139
Prüfbuch	-	B10244



### TS 5000 R-ISM 2-FLÜGELIG



Bezeichnung	Art.-Nr.
Set inkl. Montage Ab- und IBN zzgl. Anfahrtspauschale	B10263

**Bestehend aus:**

Bezeichnung	Oberfläche	Art.-Nr.
2x Türschließer TS 5000	silber	2xB10114
2x Montageplatte für Schließer	silber	2xB10123
R-ISM Gleitschiene	silber	B10124
Montageplatte R-ISM Gleitschiene	silber	B10119
Montage, Ab- und IBN	-	B10140
Prüfbuch	-	B10244

### TS 5000 RFS 1-FLÜGELIG



#### FREILAUFSCHLIESSER

Bezeichnung	Art.-Nr.
Set inkl. Montage Ab- und IBN zzgl. Anfahrtspauschale	B10264

**Bestehend aus:**

Bezeichnung	Oberfläche	Art.-Nr.
Türschließer TS 5000 RFS	silber	B10126
Montageplatte für Schließer	silber	B10122
Montageplatte R/RFS-Gleitschiene	silber	B10120
Handtaster AS 500-UP	weiß	B10127
Aufputzdose	weiß	B10122
Montage, Ab- und IBN	-	B10139
Prüfbuch	-	B10244





## DIENSTLEISTUNG FESTSTELLANLAGEN

Wir bieten Ihnen für verschiedene Anwendungsbereiche eine Vielzahl von Feststellanlagen.

Durch erfahrene und zertifizierte Mitarbeiter stellen wir bei der Beratung, Planung, Montage und Wartung sicher, dass nichts anbrennt.



### HANDTASTER UP

Ausführung	Farbe	Art.-Nr.
AS 500-UP	weiß	B10127



### AUFPUTZDOSE

Ausführung	Farbe	Art.-Nr.
Standard	weiß	B10112



### RAUCHSCHALTER 2ER SET INKL. MONTAGESOCKEL – DECKE

Ausführung	Farbe	Art.-Nr.
ORS 142-Set	weiß	B10134



### MONTAGESOCKEL - STURZ

Ausführung	Farbe	Art.-Nr.
143 W	weiß	B10133

## DIENSTLEISTUNG FÜR FESTSTELLANLAGEN

Ausführung	Flügelanzahl	Art.-Nr.
Ab- und IBN	1-Flg.	B10001
Montage, Ab- und IBN	1-Flg.	B10139
Ab- und IBN	2-Flg.	B10002
Montage, Ab- und IBN	2-Flg.	B10140
Prüfbuch	-	B10244
Montage, Ab- und IBN	-	B10135
Deckenmelder 2er Set	-	B10135

## ANFAHRTS- PAUSCHALE

Ausführung	Art.-Nr.
0-50km	B10005
51-80km	B10006
81-100km	B10007
101-140km	B10004



**U - FORM**  
RUNDROSETTE

**Klasse: 3**  
Material: Edelstahl  
Türstärke: 34 - 47 mm  
Optional: Abweichende Türstärken – Siehe Seite 24  
Rosettenstärke: 11 mm

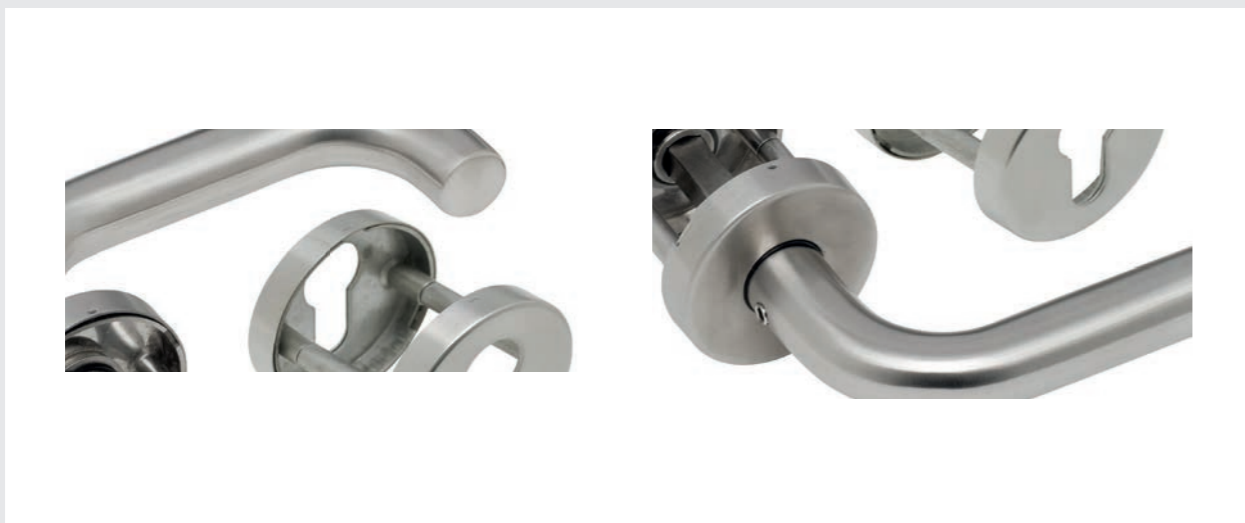
Ausführung	Art.-Nr.
BB Drückergarnitur	B10282
PZ Drückergarnitur	B10283
WC Drückergarnitur R/W	B10284
PZ Wechselgarnitur li.	B10296
PZ Wechselgarnitur re.	B10297



**🔥 U - FORM**  
RUNDROSETTE

**Klasse: 4**  
Material: Edelstahl  
Türstärke: 40 - 63 mm  
Optional: Abweichende Türstärken – Siehe Seite 24  
Rosettenstärke: 11 mm

Ausführung	Art.-Nr.
PZ Drückergarnitur	B10286
PZ Wechselgarnitur	B10288



**U - FORM**  
KURZSCHILD

**Klasse: 3**  
Material: Edelstahl  
Türstärke: 38 - 43 mm  
Optional: Abweichende Türstärken – Siehe Seite 24  
Rosettenstärke: 12 mm

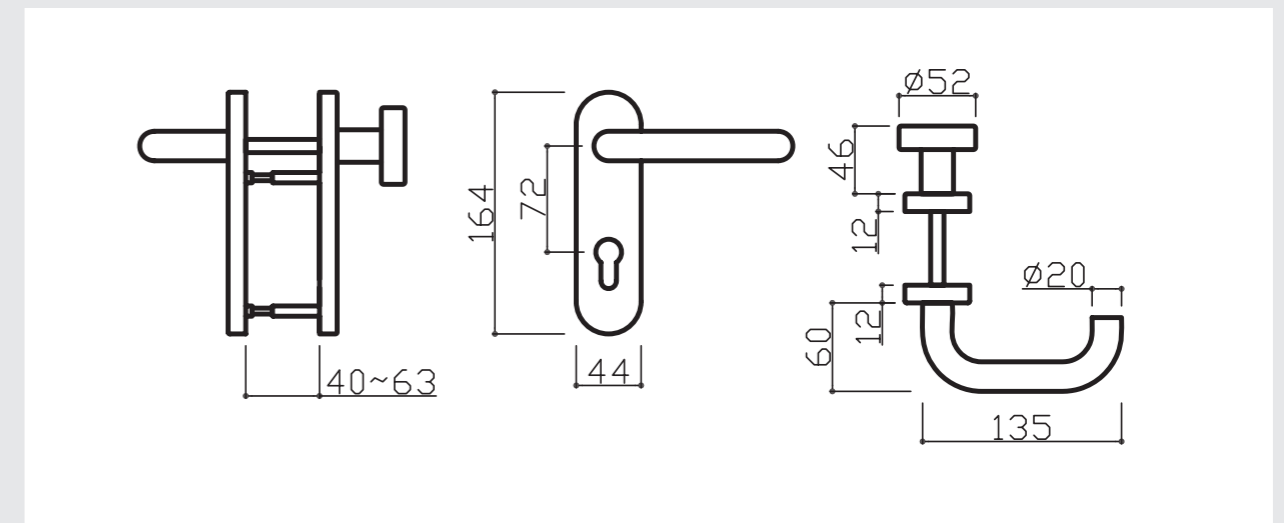
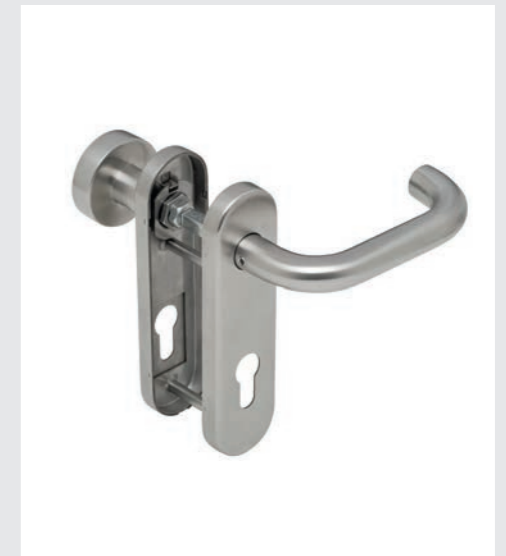
Ausführung	Art.-Nr.
PZ Drückergarnitur	B10277
WC Drückergarnitur R/W	B10278
PZ Wechselgarnitur li.	B10290
PZ Wechselgarnitur re.	B10291



**🔥 U - FORM**  
KURZSCHILD

**Klasse: 4**  
Material: Edelstahl  
Türstärke: 40 - 63 mm  
Optional: Abweichende Türstärken – Siehe Seite 24  
Rosettenstärke: 12 mm

Ausführung	Art.-Nr.
PZ Drückergarnitur	B10285
PZ Wechselgarnitur	B10287





**G - FORM**  
RUNDROSETTE

**Klasse: 3**  
Material: Edelstahl  
Türstärke: 34 - 47 mm  
Rosettenstärke: 11 mm

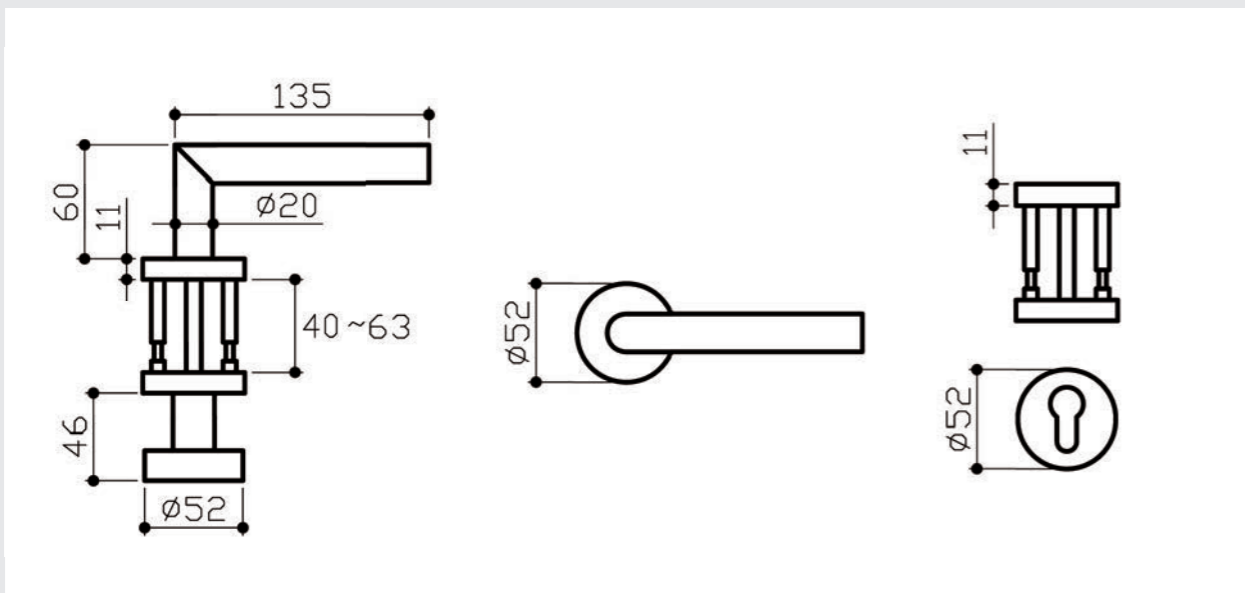
Ausführung	Art.-Nr.
BB Drückgarnitur	B10096
PZ Drückgarnitur	B10097
WC Drückgarnitur R/W	B10098
PZ Wechselgarnitur li.	B10110
PZ Wechselgarnitur re.	B10111



**G - FORM**  
RUNDROSETTE

**Klasse: 4**  
Material: Edelstahl  
Türstärke: 40 - 63 mm  
Rosettenstärke: 11 mm

Ausführung	Art.-Nr.
PZ Drückgarnitur	B10100
PZ Wechselgarnitur	B10102



**G - FORM**  
KURZSCHILD

**Klasse: 3**  
Material: Edelstahl  
Türstärke: 38 - 43 mm  
Rosettenstärke: 12 mm

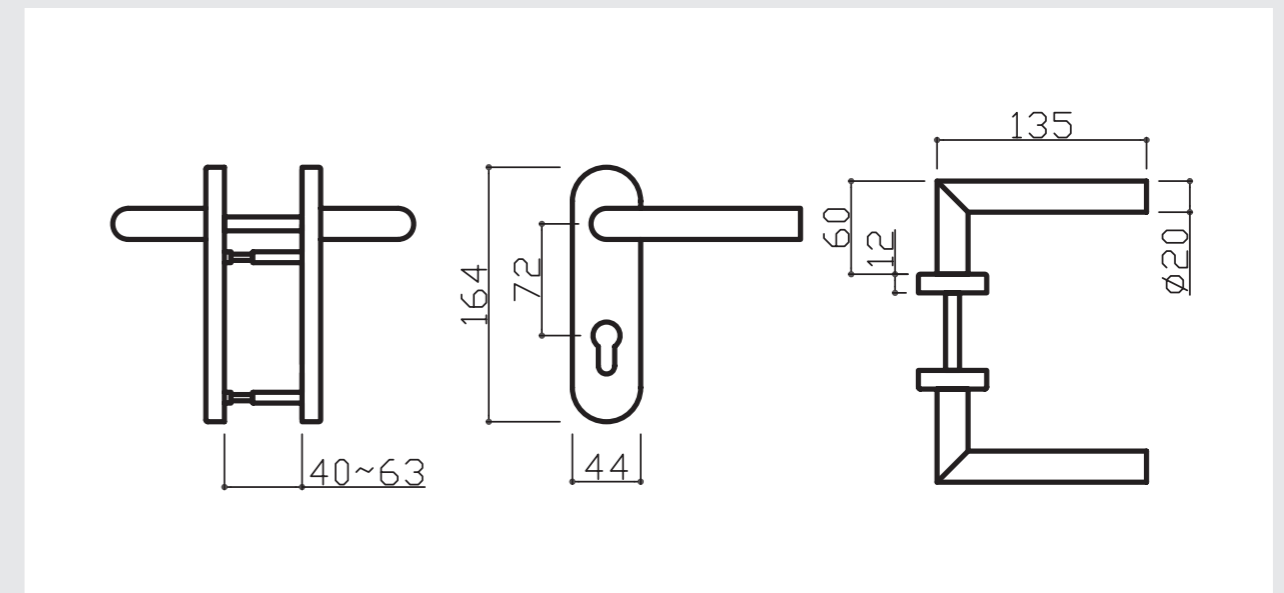
Ausführung	Art.-Nr.
PZ Drückgarnitur	B10088
WC Drückgarnitur R/W	B10089
PZ Wechselgarnitur li.	B10104
PZ Wechselgarnitur re.	B10105



**G - FORM**  
KURZSCHILD

**Klasse: 4**  
Material: Edelstahl  
Türstärke: 40 - 63 mm  
Rosettenstärke: 12 mm

Ausführung	Art.-Nr.
PZ Drückgarnitur	B10099
PZ Wechselgarnitur	B10101





**U - FORM PURE 8100**  
RUNDROSETTE

OGRO

**Klasse: 3**  
Material: Edelstahl  
Türstärke: 38 - 56 mm  
Rosettenstärke: 9 mm

Ausführung	Art.-Nr.
BB Drückgarnitur	B10279
PZ Drückergarnitur	B10280
WC Drückergarnitur R/W	B10281
PZ Wechselgarnitur li.	B10295
PZ Wechselgarnitur re.	B10294



**G - FORM PURE 8906**  
RUNDROSETTE

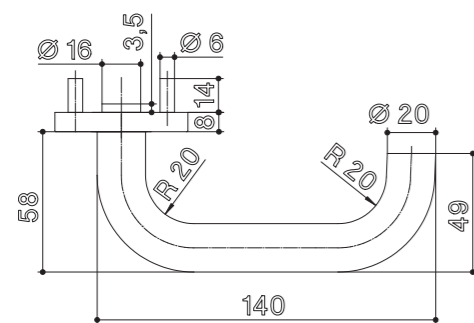
OGRO

**Klasse: 3**  
Material: Edelstahl  
Türstärke: 38 - 56 mm  
Rosettenstärke: 9 mm

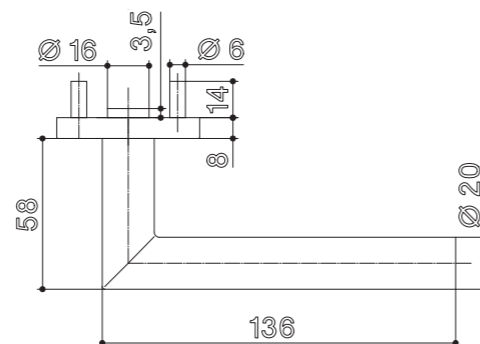
Ausführung	Art.-Nr.
BB Drückgarnitur	B10095
PZ Drückergarnitur	B10092
WC Drückergarnitur R/W	B10094
PZ Wechselgarnitur li.	B10108
PZ Wechselgarnitur re.	B10109



U - FORM PURE 8100



G - FORM PURE 8906





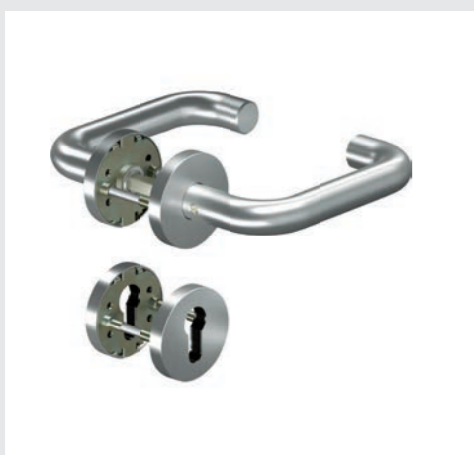


**U - FORM CORE 8100**  
RUNDROSETTE



**Klasse: 4**  
Material: Edelstahl  
Türstärke: 38 - 63 mm  
Rosettenstärke: 9 mm

Ausführung	Art.-Nr.
PZ Drückergarnitur	B10174
WC Drückergarnitur R/W	B10176
PZ Wechselgarnitur	B10180

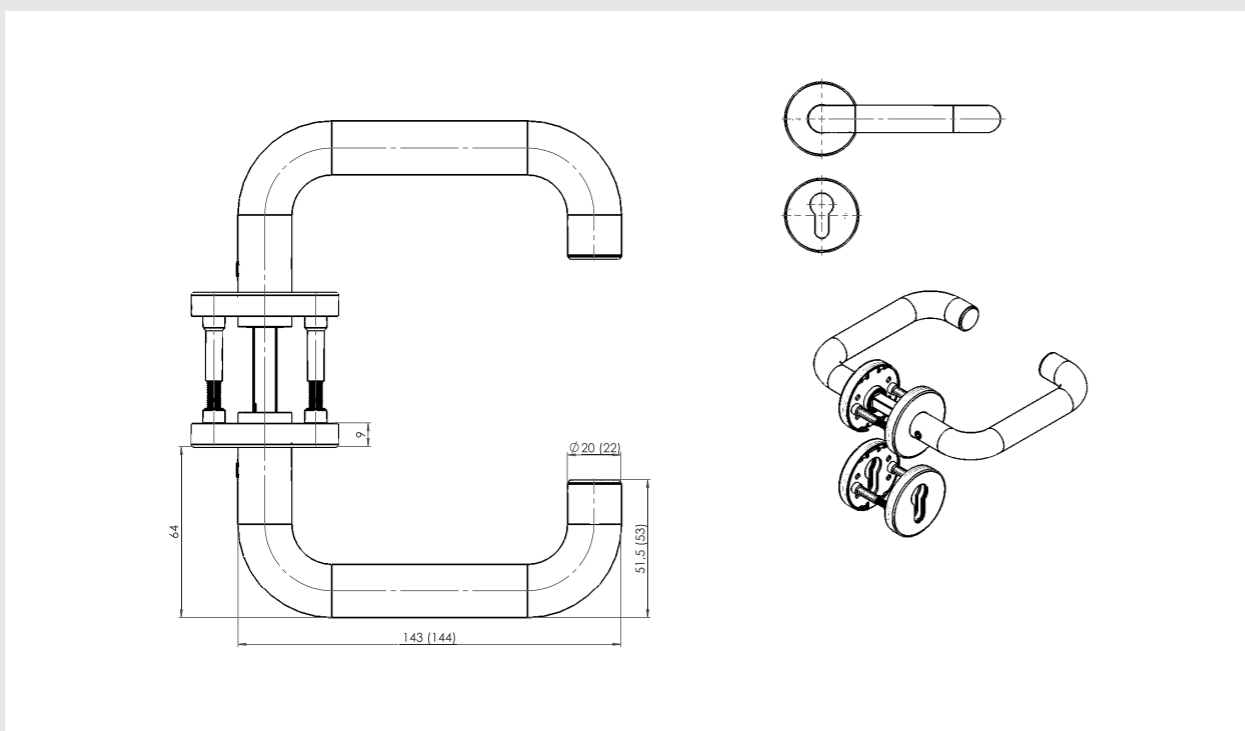


**U - FORM CORE 8100**  
RUNDROSETTE



**Klasse: 4**  
Material: Edelstahl  
Türstärke: 38 - 63 mm  
Rosettenstärke: 9 mm

Ausführung	Art.-Nr.
PZ Drückergarnitur	B10195
PZ Wechselgarnitur	B10199

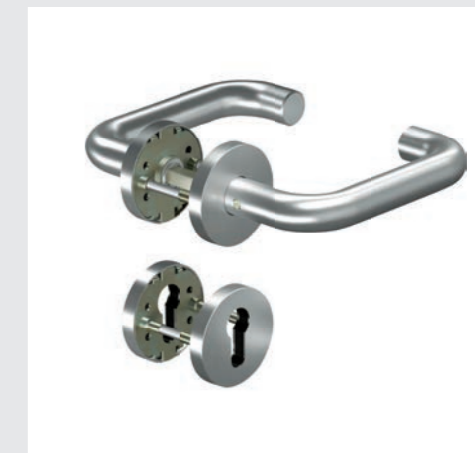


**U - FORM CORE 8100**  
RUNDROSETTE



**Klasse: 4**  
Material: Alu F1  
Türstärke: 38 - 63 mm  
Rosettenstärke: 9 mm

Ausführung	Art.-Nr.
PZ Drückergarnitur	B10175
WC Drückergarnitur R/W	B10177
PZ Wechselgarnitur	B10181

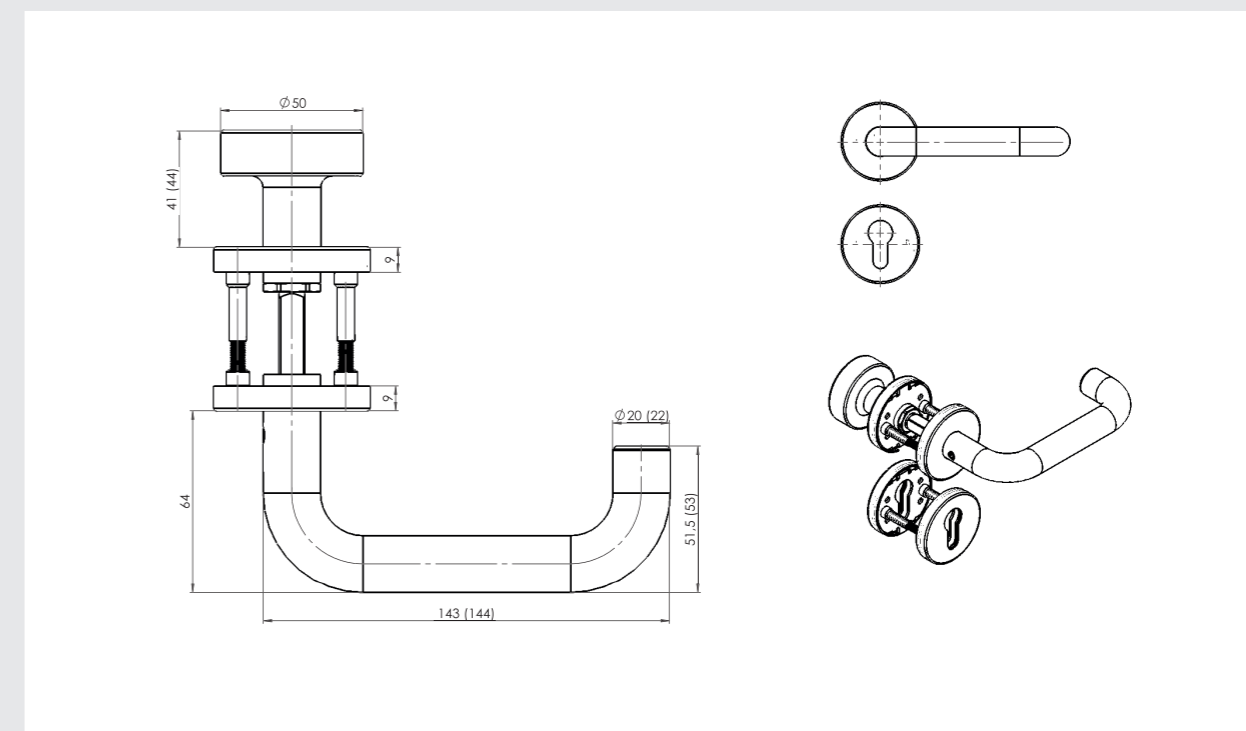
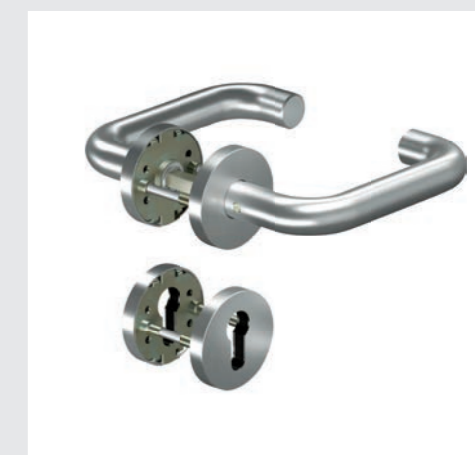


**U - FORM CORE 8100**  
RUNDROSETTE



**Klasse: 4**  
Material: Alu F1  
Türstärke: 38 - 63 mm  
Rosettenstärke: 9 mm

Ausführung	Art.-Nr.
PZ Drückergarnitur	B10196
PZ Wechselgarnitur	B10200





**U-FORM CORE 8100**  
KURZSCHILD



**Klasse: 4**  
Material: Edelstahl  
Türstärke: 38 - 63 mm  
Rosettenstärke: 9 mm

Ausführung	Art.-Nr.
PZ Drückergarnitur	B10173
WC Drückergarnitur R/W	B10170
PZ Wechselgarnitur	B10179

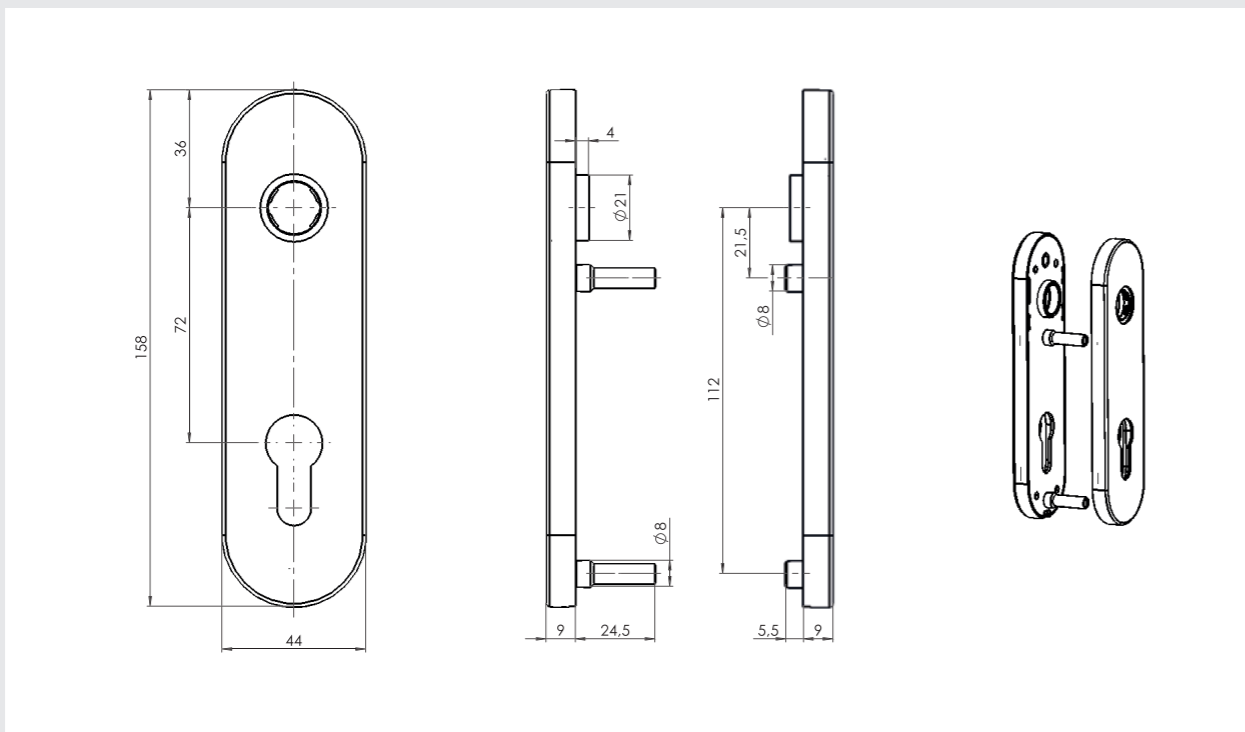


**U-FORM CORE 8100**  
KURZSCHILD



**Klasse: 4**  
Material: Edelstahl  
Türstärke: 38 - 63 mm  
Rosettenstärke: 9 mm

Ausführung	Art.-Nr.
PZ Drückergarnitur	B10194
PZ Wechselgarnitur	B10198



**U-FORM CORE 8100**  
KURZSCHILD



**Klasse: 4**  
Material: Alu F1  
Türstärke: 38 - 63 mm  
Rosettenstärke: 9 mm

Ausführung	Art.-Nr.
PZ Drückergarnitur	B10172
WC Drückergarnitur R/W	B10171
PZ Wechselgarnitur	B10178

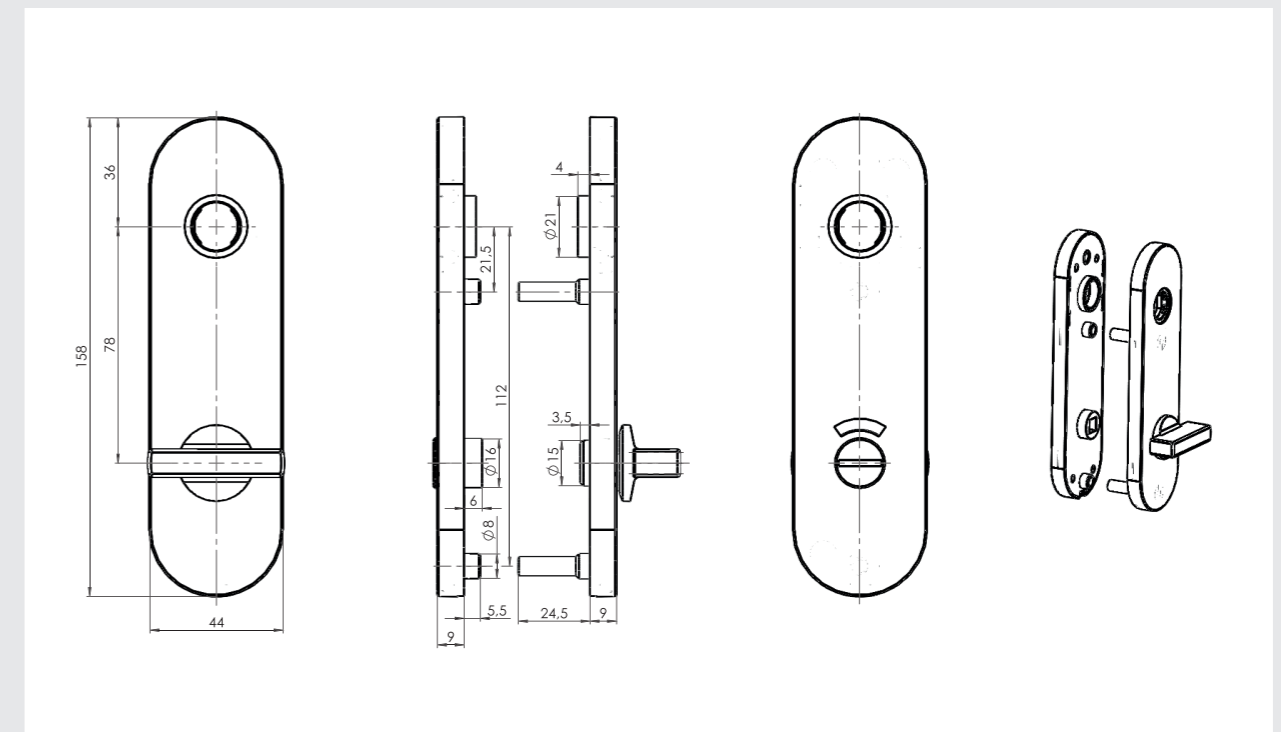


**U-FORM CORE 8100**  
KURZSCHILD



**Klasse: 4**  
Material: Alu F1  
Türstärke: 38 - 63 mm  
Rosettenstärke: 9 mm

Ausführung	Art.-Nr.
PZ Drückergarnitur	B10193
PZ Wechselgarnitur	B10197





**G - FORM CORE 8906**  
RUNDROSETTE



**Klasse: 4**  
Material: Edelstahl  
Türstärke: 38 - 63 mm  
Rosettenstärke: 9 mm

Ausführung	Art.-Nr.
PZ Drückergarnitur	B10186
WC Drückergarnitur R/W	B10189
PZ Wechselgarnitur	B10191



**🔥 G - FORM CORE 8906**  
RUNDROSETTE



**Klasse: 4**  
Material: Edelstahl  
Türstärke: 38 - 63 mm  
Rosettenstärke: 9 mm

Ausführung	Art.-Nr.
PZ Drückergarnitur	B10204
PZ Wechselgarnitur	B10208

**G - FORM CORE 8906**  
RUNDROSETTE



**Klasse: 4**  
Material: Alu F1  
Türstärke: 38 - 63 mm  
Rosettenstärke: 9 mm

Ausführung	Art.-Nr.
PZ Drückergarnitur	B10187
WC Drückergarnitur R/W	B10188
PZ Wechselgarnitur	B10192

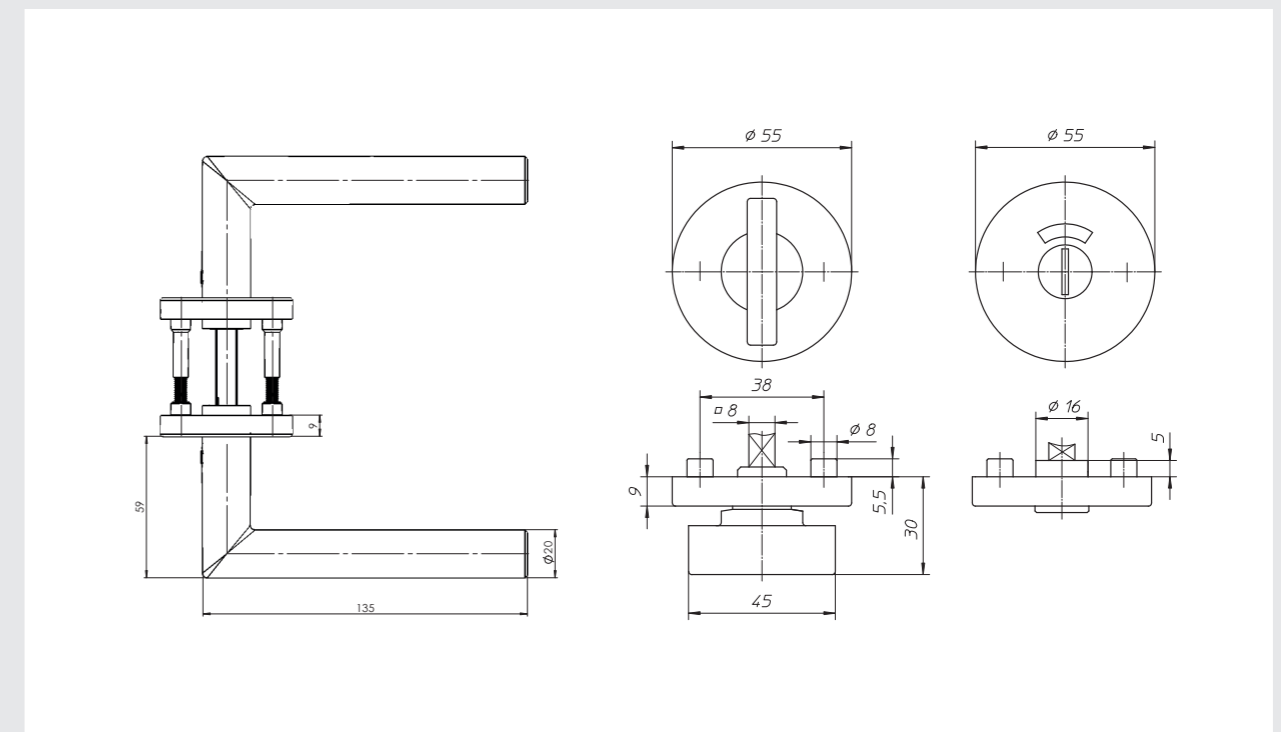
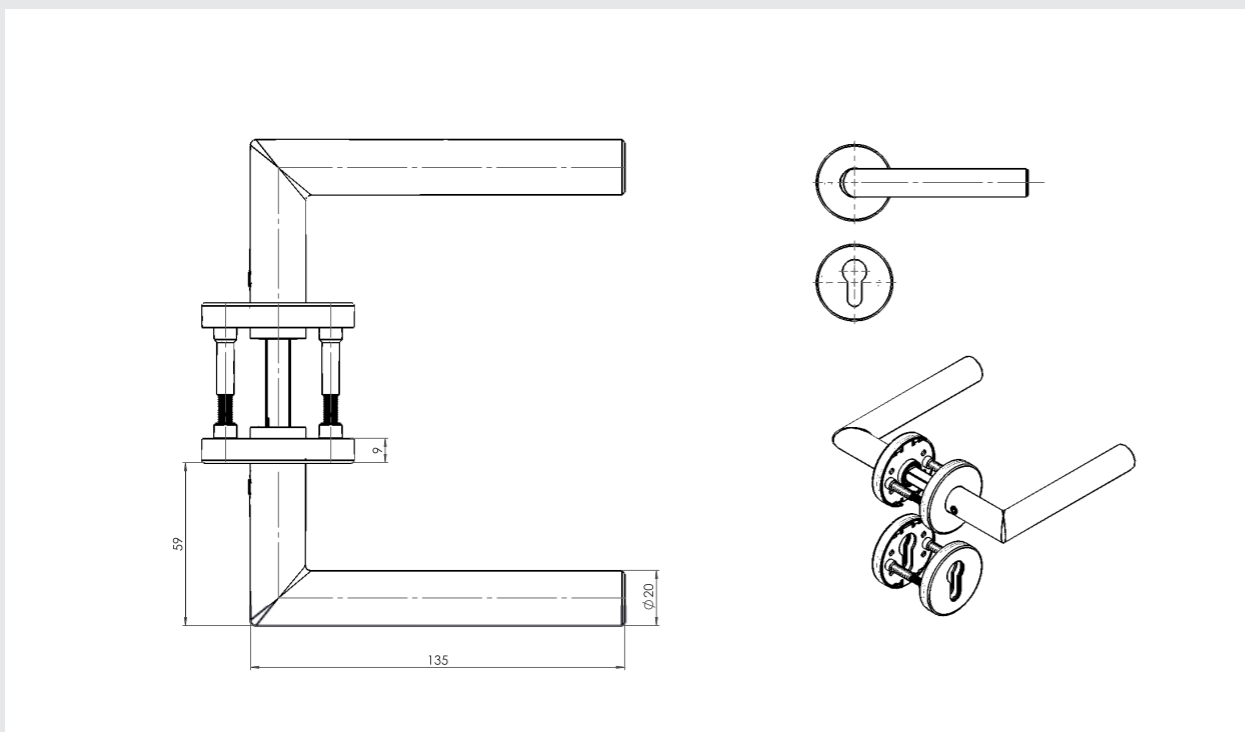


**🔥 G - FORM CORE 8906**  
RUNDROSETTE



**Klasse: 4**  
Material: Alu F1  
Türstärke: 38 - 63 mm  
Rosettenstärke: 9 mm

Ausführung	Art.-Nr.
PZ Drückergarnitur	B10202
PZ Wechselgarnitur	B10207





### G-FORM CORE 8906

KURZSCHILD



**Klasse: 4**

Material: Edelstahl  
Türstärke: 38 - 63 mm  
Rosettenstärke: 9 mm

Ausführung	Art.-Nr.
PZ Drückergarnitur	B10183
WC Drückergarnitur R/W	B10184
PZ Wechselgarnitur	B10320



### G-FORM CORE 8906

KURZSCHILD



**Klasse: 4**

Material: Edelstahl  
Türstärke: 38 - 63 mm  
Rosettenstärke: 9 mm

Ausführung	Art.-Nr.
PZ Drückergarnitur	B10201
PZ Wechselgarnitur	B10206

### G-FORM CORE 8906

KURZSCHILD



**Klasse: 4**

Material: Alu F1  
Türstärke: 38 - 63 mm  
Rosettenstärke: 9 mm

Ausführung	Art.-Nr.
PZ Drückergarnitur	B10182
WC Drückergarnitur R/W	B10185
PZ Wechselgarnitur	B10190



### G-FORM CORE 8906

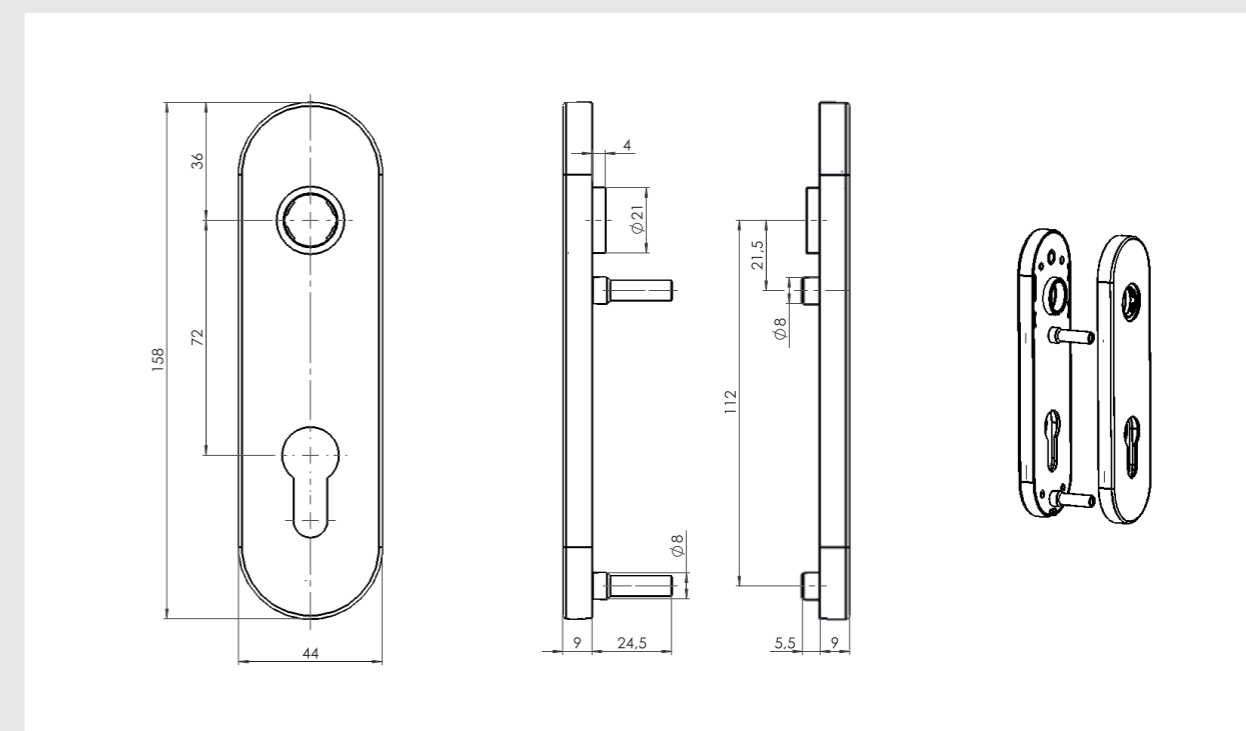
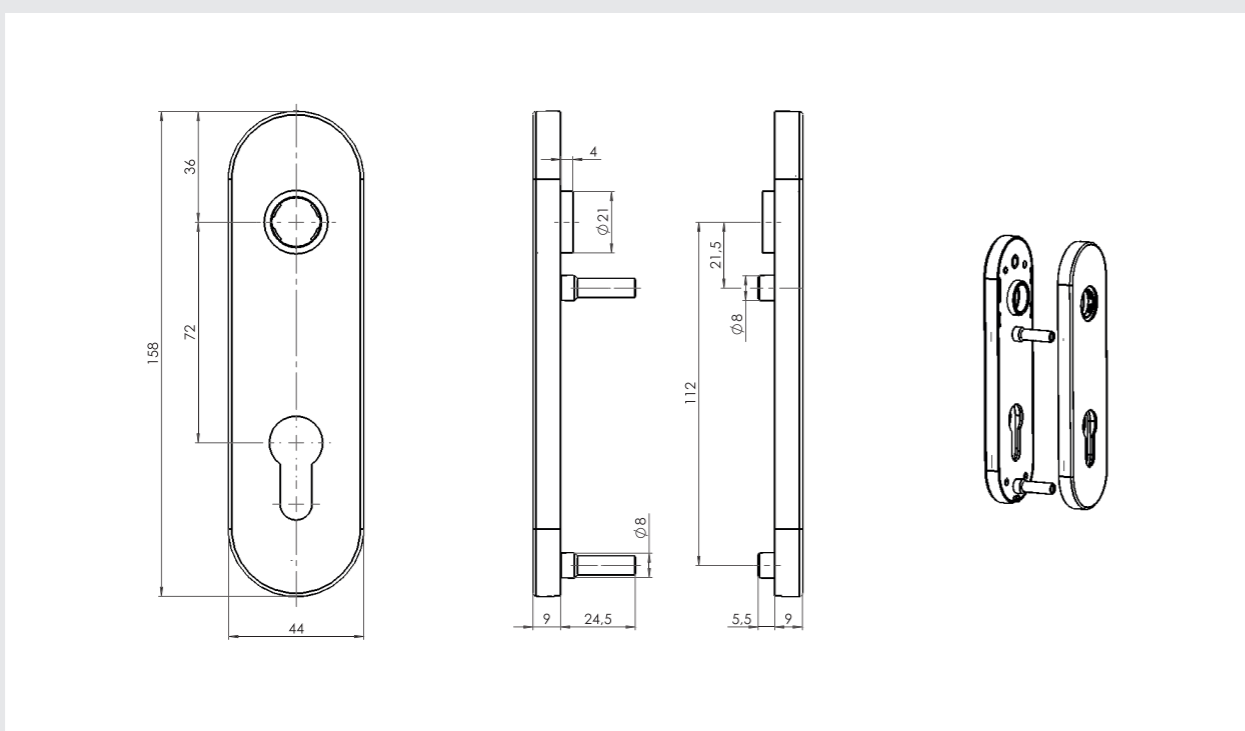
KURZSCHILD



**Klasse: 4**

Material: Alu F1  
Türstärke: 38 - 63 mm  
Rosettenstärke: 9 mm

Ausführung	Art.-Nr.
PZ Drückergarnitur	B10203
PZ Wechselgarnitur	B10205





**SET FÜR DRÜCKERGARNITUR**

8 MM

Türstärke	Art.-Nr.
50 - 70 mm	B10302



**SET FÜR DRÜCKERGARNITUR**

9 MM

Türstärke	Art.-Nr.
60 - 90 mm	B10300



**VOLLSTIFT**

8 MM

Ausführung	Art.-Nr.
8x120mm	B10305
8x160mm	B10306



**SET FÜR WECHSELGARNITUR**

8 MM

Türstärke	Art.-Nr.
50 - 70 mm	B10303



**SET FÜR WECHSELGARNITUR**

9 MM

Türstärke	Art.-Nr.
60 - 80 mm	B10301



**VOLLSTIFT**

9 MM MIT ZULASSUNG

Ausführung	Art.-Nr.
9x140mm	B10307



**PANIKSTIFT**

9 MM MIT ZULASSUNG

Ausführung	Art.-Nr.
L=60/60	B10235



OGRO

**AUSGLEICHHÜLSE**

Ausführung	Art.-Nr.
8/9 mm	B10209
8/10 mm	B10210



### KOMBI-SCHUTZ-WECHSELGRT. MIT ZA

KLASSIFIZIERUNG ES - 1

Türstärke: 35 - 45 mm

Ausführung	Material	Art.-Nr.
<b>U - Form</b> Langschild   15 mm	Edelstahl	B10136
<b>G - Form</b> Langschild   15 mm	Edelstahl	B10137

### KOMBI-SCHUTZ-WECHSELGRT. MIT ZA

KLASSIFIZIERUNG ES - 1

Türstärke: 35 - 45 mm

Ausführung	Material	Art.-Nr.
<b>U - Form</b> Langschild   15 mm	Edelstahl	B10075

### SCHUTZ-WECHSELGRT. MIT ZA

KLASSIFIZIERUNG ES - 1

Türstärke: 35 - 45 mm

Ausführung	Material	Art.-Nr.
<b>U - Form</b> Langschild   15 mm	Edelstahl	B10253
<b>G - Form</b> Langschild   15 mm	Edelstahl	B10257

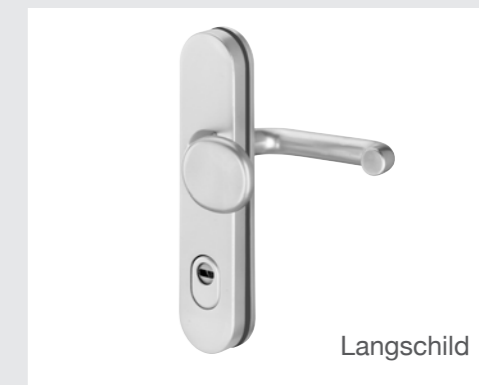
<b>U - Form</b> Langschild   15 mm	Alu F1	B10251
<b>G - Form</b> Langschild   15 mm	Alu F1	B10258

### SCHUTZ-WECHSELGRT. MIT ZA

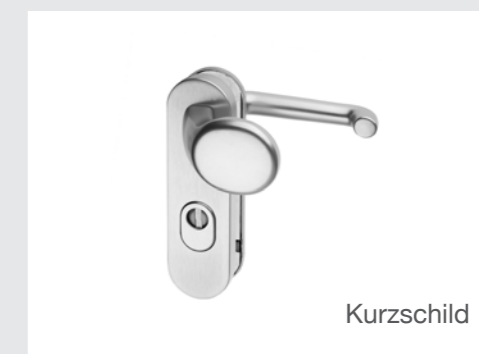
KLASSIFIZIERUNG ES - 1

Türstärke: 39 - 48 mm

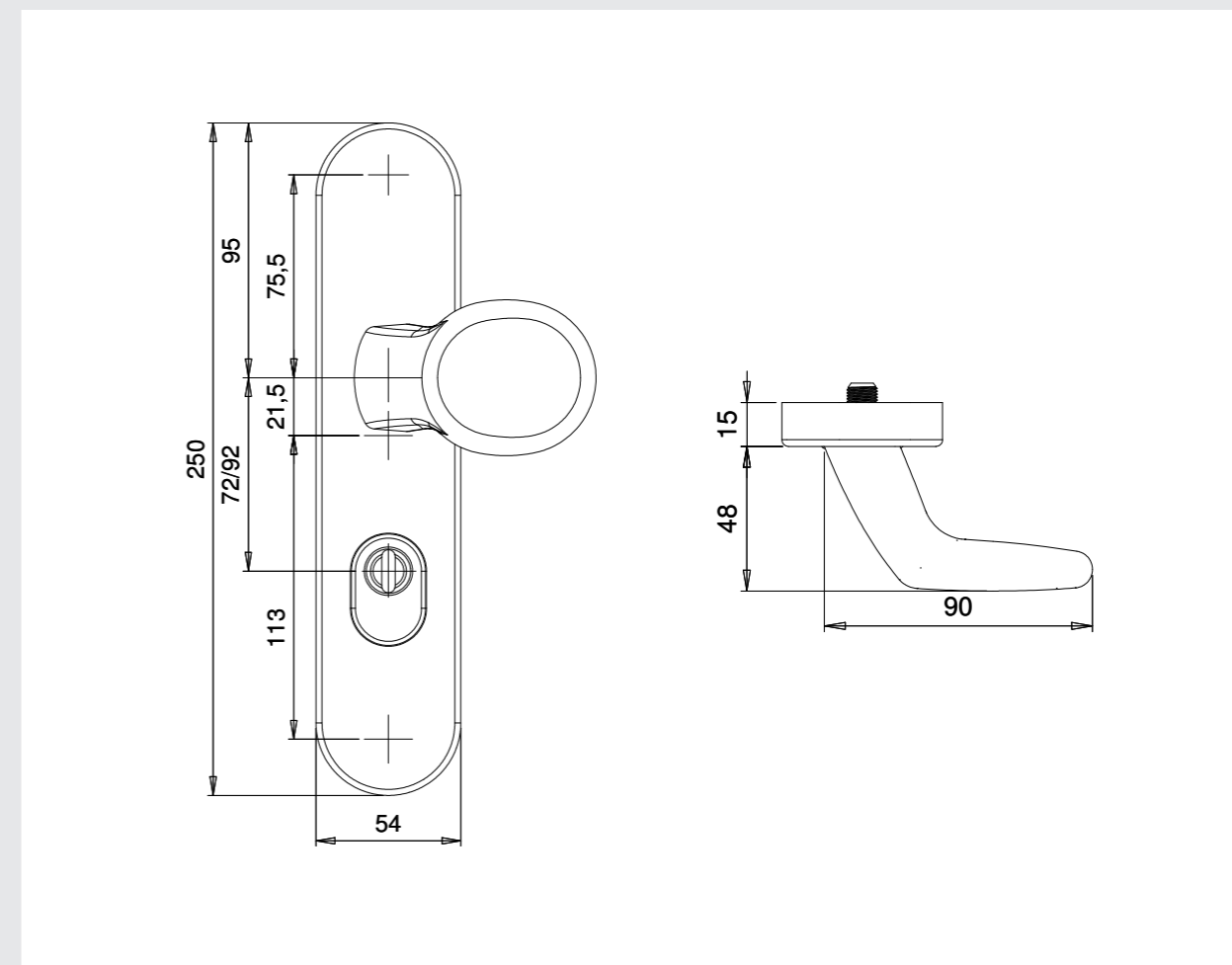
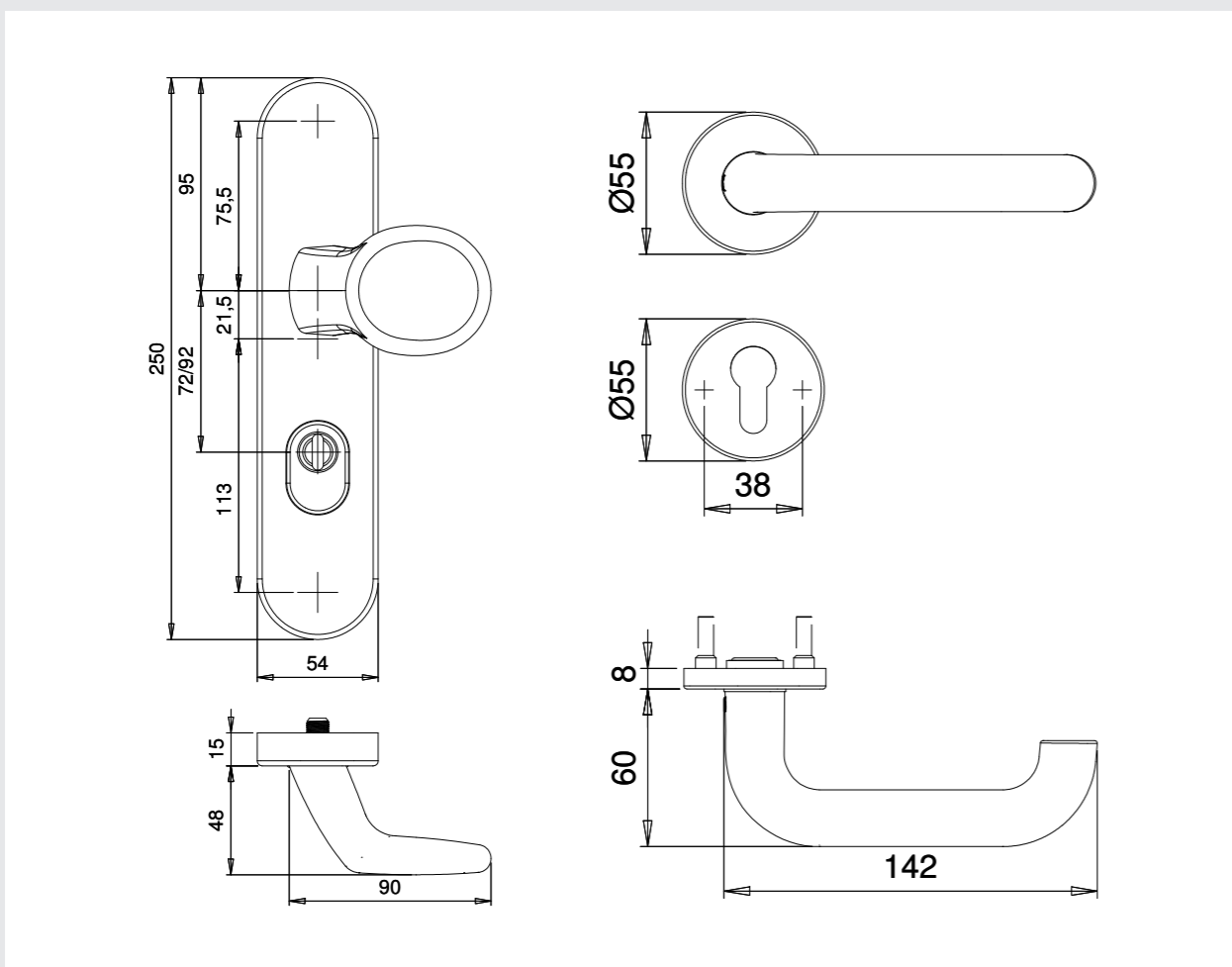
Ausführung	Material	Art.-Nr.
<b>U - Form</b> Kurzschild   15 mm	Edelstahl	B10076



Langschild



Kurzschild





### SCHUTZ - WECHSELGRT. OHNE ZA

KLASSIFIZIERUNG ES - 1

Türstärke: 35 - 45 mm

Ausführung	Material	Art.-Nr.
<b>U - Form</b> Langschild   12 mm	Edelstahl	B10255
<b>G - Form</b> Langschild   12 mm	Edelstahl	B10254
<b>U - Form</b> Langschild   12 mm	Alu F1	B10252
<b>G - Form</b> Langschild   12 mm	Alu F1	B10256

### SCHUTZ - WECHSELGRT. OHNE ZA

KLASSIFIZIERUNG ES - 1

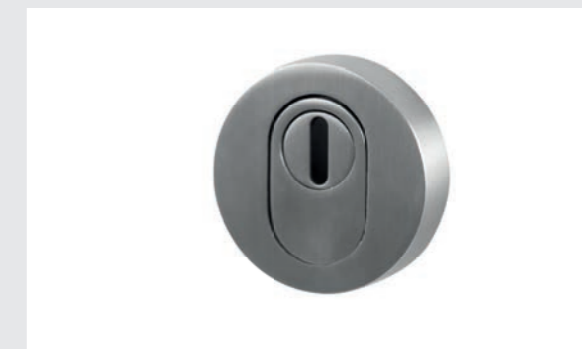
Türstärke: 39 - 48 mm

Ausführung	Material	Art.-Nr.
<b>U - Form</b> Langschild   12 mm	Edelstahl	B10077



### MONTAGE - SET (KOMBI-) SCHUTZ - WECHSELGRT.

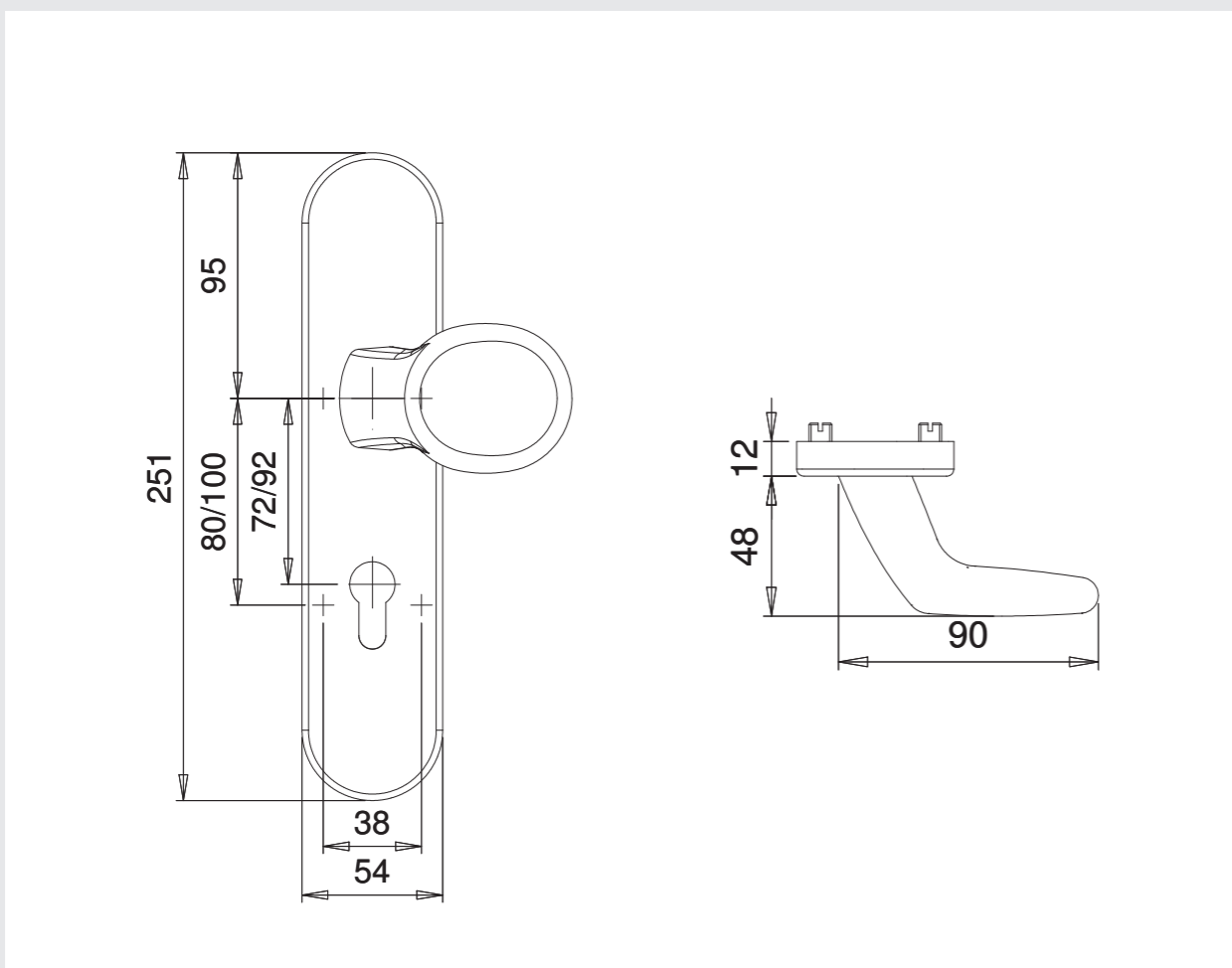
Türstärke	Ausführung	Art.-Nr.
45 - 55 mm	8 mm	B10311
56 - 65 mm	8 mm	B10312
66 - 75 mm	8 mm	B10313
76 - 85 mm	8 mm	B10314



### SICHERHEITSROSETTEN MIT ZA

Material: Edelstahl

Türstärke	Abmessung	Art.-Nr.
60 - 80 mm	Ø 57 mm	B10259





### OBJEKTSCHLOSS

DIN 18251 | KLASSE: 3

PZ

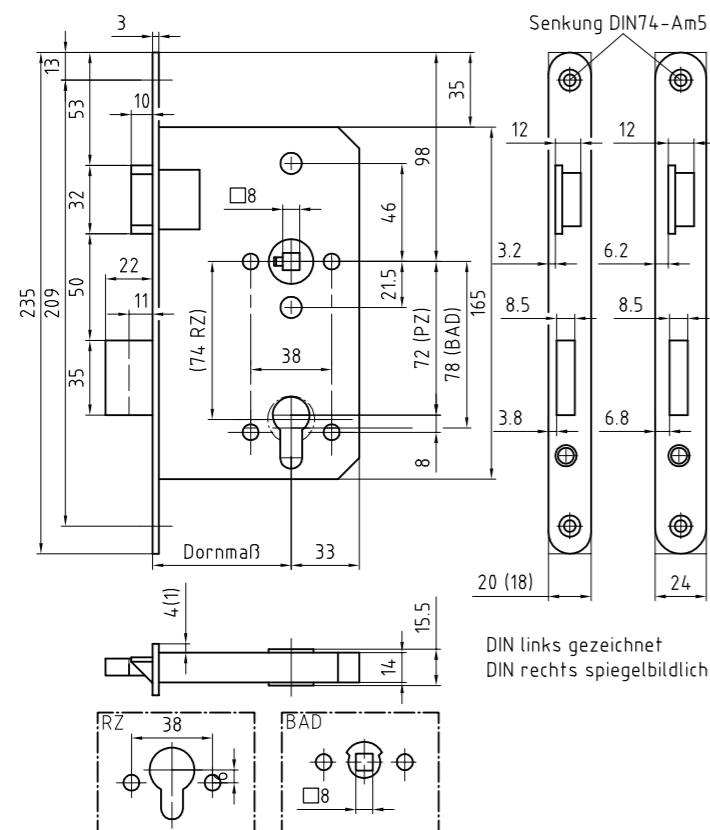
Entfernung: 72  
Oberfläche: Edelstahl

Stulp	Dorn	DIN	Art.-Nr.
20	55	LS	B10150
20	55	RS	B10143
20	60	LS	B10164
20	60	RS	B10161
20	65	LS	B10165
20	65	RS	B10163
24	55	LS	B10144
24	55	RS	B10149
24	60	LS	B10147
24	60	RS	B10148
24	65	LS	B10151
24	65	RS	B10152

WC

Entfernung: 78  
Oberfläche: Edelstahl

Stulp	Dorn	DIN	Art.-Nr.
20	55	LS	B10162
20	55	RS	B10154
20	60	LS	B10145
20	60	RS	B10146
20	65	LS	B10160
20	65	RS	B10142
24	55	LS	B10153
24	55	RS	B10159
24	60	LS	B10155
24	60	RS	B10156
24	65	LS	B10157
24	65	RS	B10158



### BEHÖRDEN-SCHLOSS

DIN 18251 | KLASSE: 4

PZ

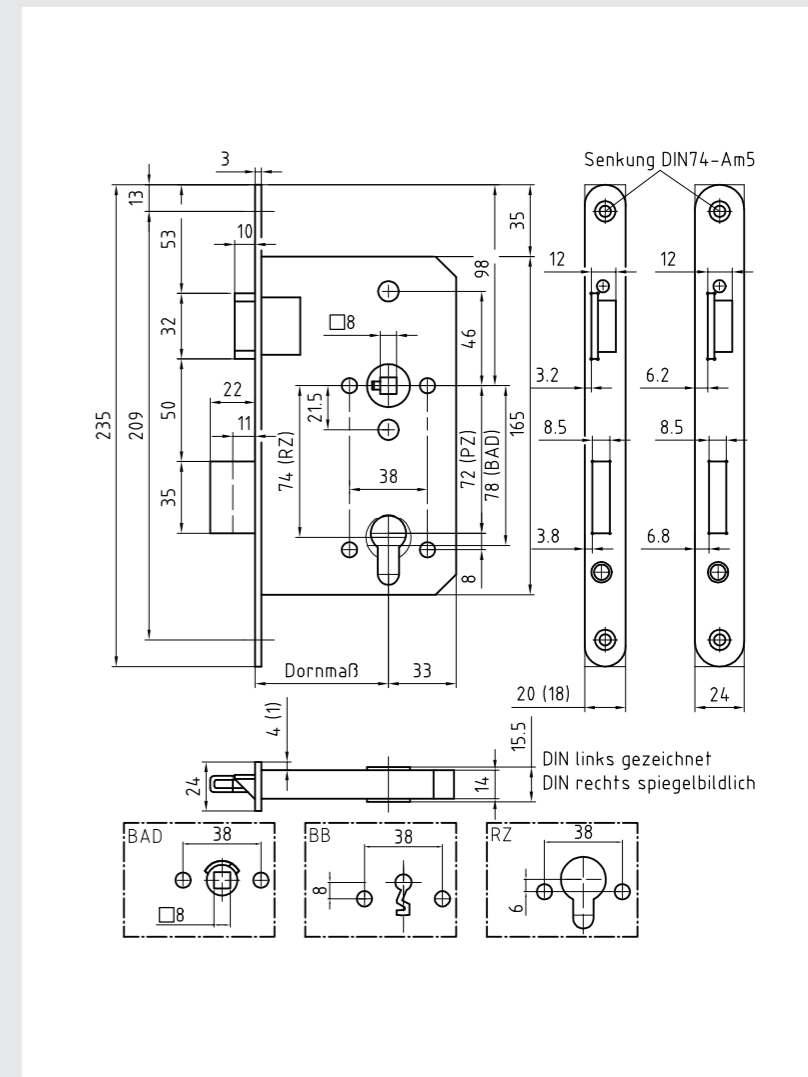
Entfernung: 72  
Oberfläche: Edelstahl

Stulp	Dorn	DIN	Art.-Nr.
20	55	LS	B10018
20	55	RS	B10019
20	60	LS	B10022
20	60	RS	B10023
20	65	LS	B10026
20	65	RS	B10027
24	55	LS	B10020
24	55	RS	B10021
24	60	LS	B10024
24	60	RS	B10025
24	65	LS	B10040
24	65	RS	B10041

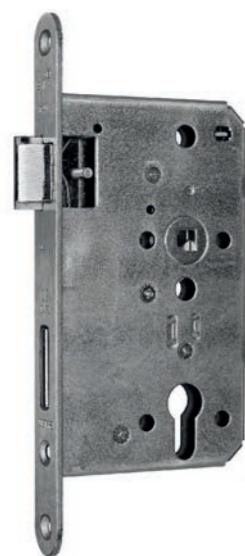
WC

Entfernung: 78 mm  
Oberfläche: Edelstahl

Stulp	Dorn	DIN	Art.-Nr.
20	55	LS	B10028
20	55	RS	B10029
20	60	LS	B10032
20	60	RS	B10033
20	65	LS	B10036
20	65	RS	B10037
24	55	LS	B10030
24	55	RS	B10031
24	60	LS	B10034
24	60	RS	B10035
24	65	LS	B10038
24	65	RS	B10039







### PANIKSCHLOSS

DIN 18250 + DIN 4102 +  
DIN 1634

#### PZ – FUNKTION B

Entfernung: 72  
Oberfläche: Edelstahl

Stulp	Dorn	DIN	Art.-Nr.
20	65	LS	B10211
20	65	RS	B10212
24	65	LS	B10213
24	65	RS	B10214

#### PZ – FUNKTION D

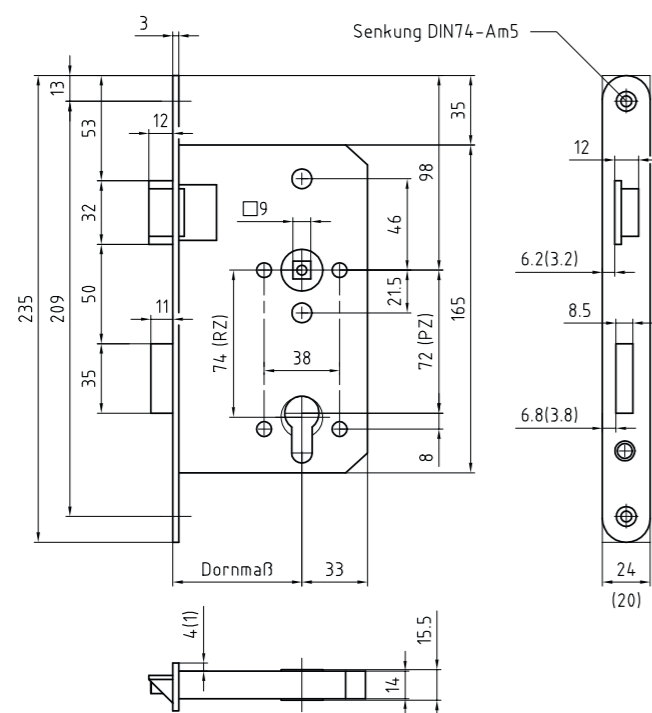
Entfernung: 72  
Oberfläche: Edelstahl

Stulp	Dorn	DIN	Art.-Nr.
20	55	LS	B10219
20	55	RS	B10220
20	65	LS	B10221
20	65	RS	B10222
24	65	LS	B10223
24	65	RS	B10224

#### PZ – FUNKTION E

Entfernung: 72  
Oberfläche: Edelstahl

Stulp	Dorn	DIN	Art.-Nr.
20	55	LS	B10230
20	55	RS	B10229
20	65	LS	B10231
20	65	RS	B10232
24	65	LS	B10233
24	65	RS	B10234



DIN links gezeichnet  
DIN rechts spiegelbildlich

### PANIKSCHLOSS – EINWÄRTS

DIN 18250 + DIN 4102 +  
DIN 1634

#### PZ – FUNKTION B

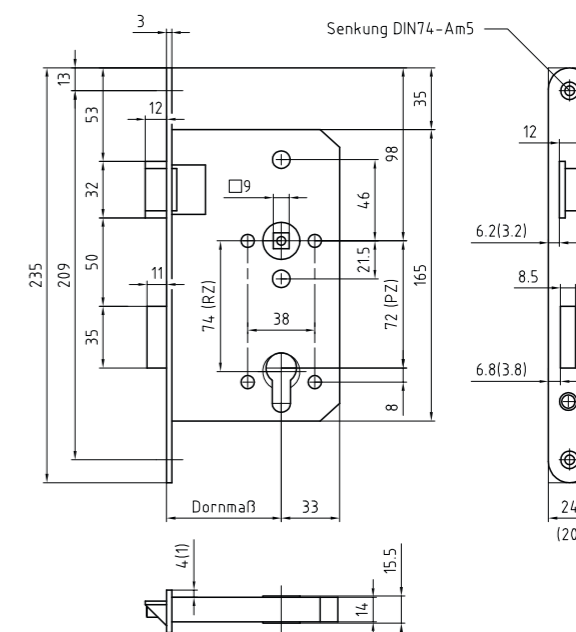
Entfernung: 72  
Oberfläche: Edelstahl

Stulp	Dorn	DIN	Art.-Nr.
20	65	LS	B10215
20	65	RS	B10216
24	65	LS	B10217
24	65	RS	B10218

#### PZ – FUNKTION D

Entfernung: 72  
Oberfläche: Edelstahl

Stulp	Dorn	DIN	Art.-Nr.
20	65	LS	B10225
20	65	RS	B10226
24	65	LS	B10227
24	65	RS	B10228



DIN links gezeichnet  
DIN rechts spiegelbildlich

### FH TÜRSCHLOSS

DIN 18251-1

Lochung: PZ  
Entfernung: 72  
Stulp: 24  
Dorn: 65

Material	DIN	Art.-Nr.
Edelstahl	LS	B10078
Edelstahl	RS	B10080
verzinkt	LS	B10079
verzinkt	RS	B10081
verzinkt	RS/LS	B10082

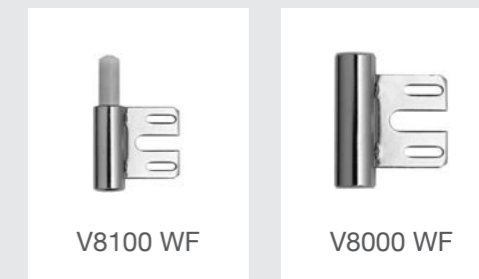




## RAHMENTEIL

Oberfläche: vernickelt

Bezeichnung	Art.-Nr.
V8100 WF	B10249
V8000 WF	B10246
V4400 WF	B10245
V8000 WF ASR	B10248
V8000 - 4 WF NUV	B10138
V8000 - 4 WF NOV	B10247



## FLÜGELTEIL

Oberfläche: vernickelt

Bezeichnung	Art.-Nr.
V0037 WF	B10084
V0026 WF	B10085

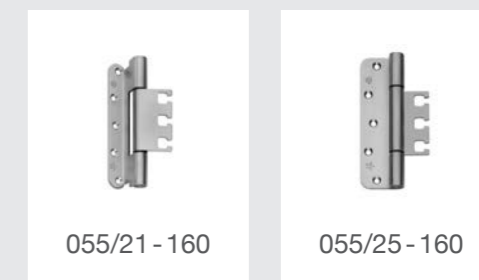


## OBJEKTBAND

VX TÜRBAND

Material: Edelstahl

Bezeichnung	Rollen	Fräsung	Art.-Nr.
060/21 - 100	ø 20 mm	gefälzt	B10270
060/21 - 100 DF	ø 20 mm	gefälzt	B10269
060/21 - 160	ø 20 mm	gefälzt	B10265
060/21 - 160 DF	ø 20 mm	gefälzt	B10271
055/21 - 160	ø 18 mm	gefälzt	B10268
060/25 - 100	ø 20 mm	stumpf	B10266
060/25 - 160	ø 20 mm	stumpf	B10267
055/25 - 160	ø 18 mm	stumpf	B10272





### STUDIO - GLASTÜRSCHLOSS - SET

BILBAO

Material: Edelstahl

Bänder: Office inkl. Rahmenteil für Holz

**Optional:** Rahmenteil für Stahlzarge

Ausführung	Lochung	Art.-Nr.
Set inkl. Rahmenteil für Holz	BB	B10128
Set inkl. Rahmenteil für Holz	PZ	B10129
Set inkl. Rahmenteil für Holz	UV	B10130
Set inkl. Rahmenteil für Holz	WC	B10131
Rahmenteil für Stahlzarge	-	B10246

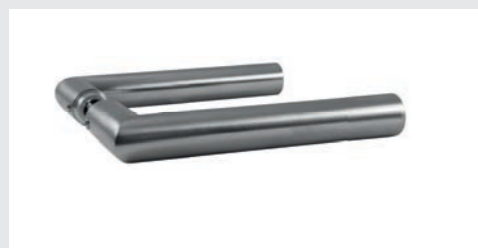


### DRÜCKERPAAR FÜR GLASBESCHLAG

Material: Edelstahl

Glastärken: 8 - 10mm

Ausführung	Art.-Nr.
U-Form	B10289
G-Form	B10103

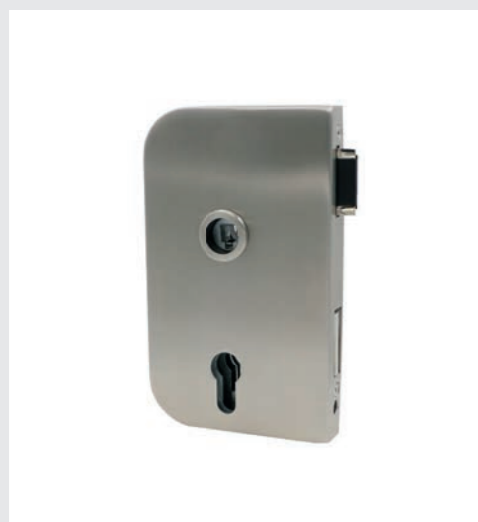


### OFFICE GLASTÜRBANDSATZ

VIGO 3-TEILIG. RUND

Material: Edelstahl

Ausführung	Art.-Nr.
Vigo	B10304

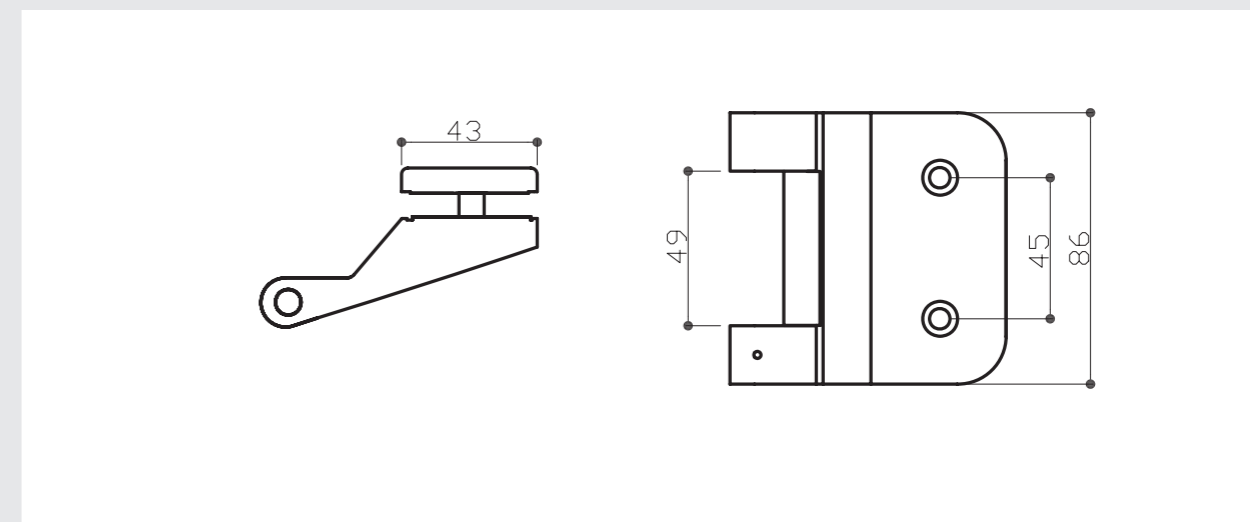


### OFFICE - GLASTÜRSCHLOSS

RONDA RUND

Material: Edelstahl

Lochung	DIN - Richtung	Art.-Nr.
PZ	LS	B10166
PZ	RS	B10167
UV	LS	B10168
UV	RS	B10169



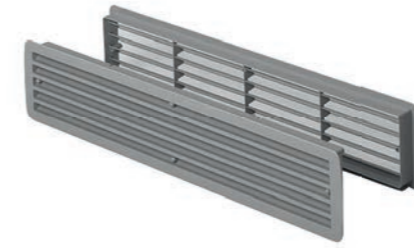
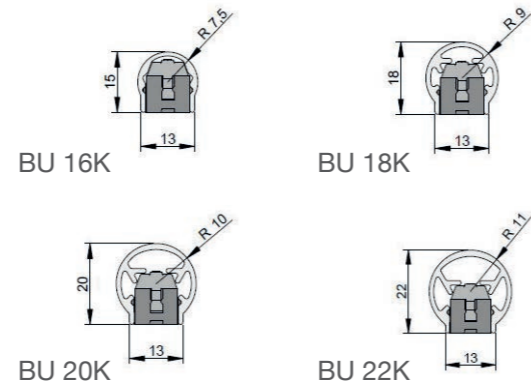


### FINGERSCHUTZ

Material: Alu – silber

Ausführung	Länge	Art.-Nr.
BU 16K   2-teilig	1755 mm	B10012
BU 18K   2-teilig	1755 mm	B10014
BU 20K   2-teilig	1755 mm	B10015
BU 22K   2-teilig	1755 mm	B10013

Fingerschutz		
Rollo Nr. 25	1925 mm	B10008



### BADEZIMMERLÜFTUNG

Material	Abmessungen	Art.-Nr.
Alu – silber	457 x 92 mm	B10016
PE – weiß	457 x 92 mm	B10017



### PIKTOGRAMM SELBSTKLEBEND

Material: Edelstahl

Ausführung	Abmessungen	Art.-Nr.
Frau	Ø 75 mm	B10236
Mann	Ø 75 mm	B10237
Rollstuhl	Ø 75 mm	B10238



### BODENTÜRSTOPPER

Material: Edelstahl

Ausführung	Art.-Nr.
Zylinder   Ø 30 mm L: 48 mm	B10057
Schildkröte   Ø 64 mm L: 68 mm	B10058
Unterlegplatte für Schildkröte	B10298



### WANDTÜRSTOPPER

Material: Edelstahl

Länge	Abmessungen	Art.-Nr.
30 mm	Ø 30 mm	B10308
60 mm	Ø 30 mm	B10309
90 mm	Ø 30 mm	B10310



### BLINDZYLINDER

Länge	Art.-Nr.
35 - 154 mm	B10056



### TÜRSPION 200°

Material: verchromt  
Für Türstärken: 35-56 mm  
Abmessung: Ø 14 mm

Ausführung	Art.-Nr.
Türspion	B10273
Verlängerung – 10 mm	B10299

# BSH



## **Tür- und Torautomatik**

Robert-Bosch-Straße 2a  
41363 Jüchen

T. +49 (0) 2165 - 325 99 00  
M. office@bsh-info.de

**[www.bsh-info.de](http://www.bsh-info.de)**

Änderungen vorbehalten  
Abbildungen unverbindlich